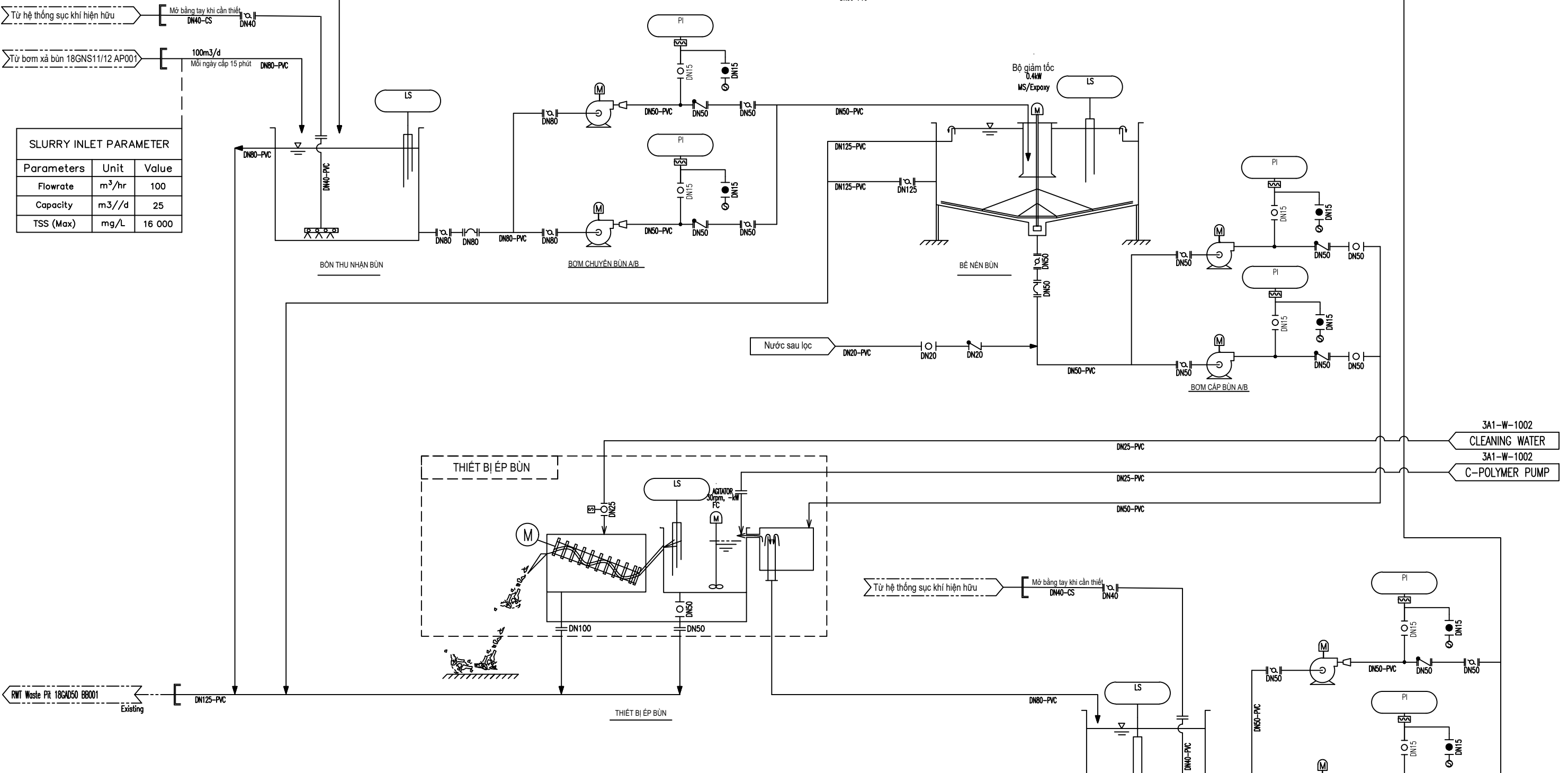


Phụ lục 03 - Sơ đồ công nghệ



SLURRY INLET PARAMETER		
Parameters	Unit	Value
Flowrate	m ³ /hr	100
Capacity	m ³ /d	25
TSS (Max)	mg/L	16 000

KKS NO.	BỒN THU NHẬN Bùn
ITEM	BỒN THU NHẬN Bùn
DIMENSION	D3000 x H4500
MATERIAL	FRP
CAPACITY	30m ³
QUANTITY	1 x 100%

KKS NO.	BỂ NÉN Bùn
ITEM	BỂ NÉN Bùn
DIMENSION	D3000 x H3600
MATERIAL	MS/FRP
CAPACITY	25m ³
QUANTITY	1 x 100%

KKS NO.	BỒN GOM Bùn dư
ITEM	BỒN GOM Bùn dư
DIMENSION	D1000 x H1300
MATERIAL	FRP
CAPACITY	1m ³
QUANTITY	1 x 100%

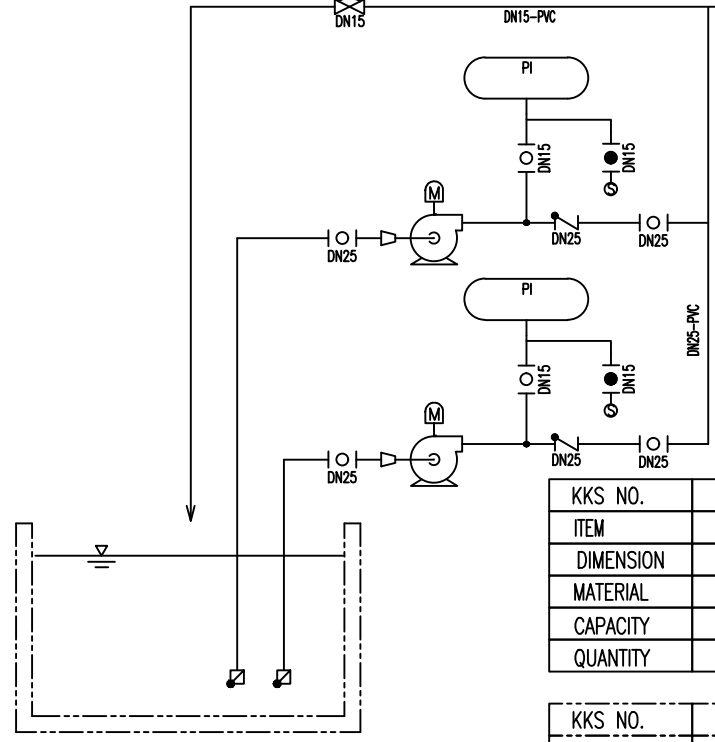
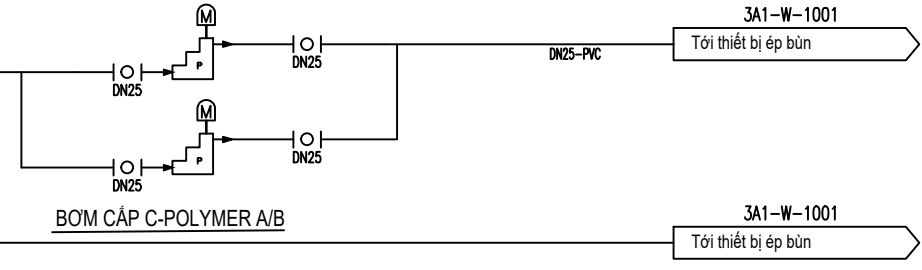
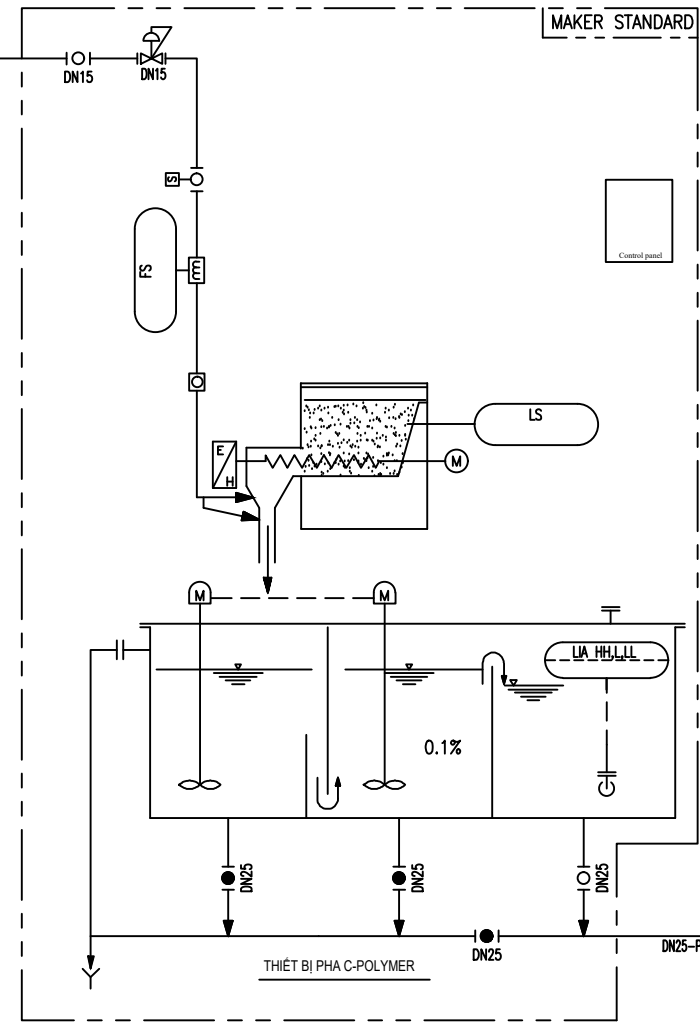
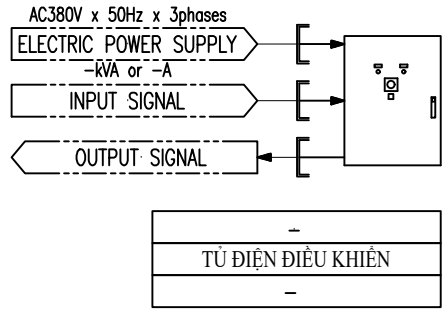
KKS NO.	BƠM CHUYỂN Bùn A/B
ITEM	BƠM CHUYỂN Bùn A/B
DIMENSION	14m ³ /hr x 15mH x 3.0kW
MATERIAL	SUS304
TYPE	BƠM LY TÂM
QUANTITY	2 x 100%

KKS NO.	BƠM CẤP Bùn A/B
ITEM	BƠM CẤP Bùn A/B
CAPACITY	1.2m ³ /hr x 10mH x 0.75kW
MATERIAL	CS/EPDM
TYPE	BƠM TRỤC VÍT
QUANTITY	2 x 100%

KKS NO.	THIẾT BỊ ÉP Bùn
ITEM	THIẾT BỊ ÉP Bùn
CAPACITY	50kg-DS/h x -kW
OPERATION	8h/ngày
TYPE	TRỤC VÍT
QUANTITY	1 x 100%

KKS NO.	BƠM Bùn dư A/B
ITEM	BƠM Bùn dư A/B
CAPACITY	1.2m ³ /hr x 9mH x 1.1kW
MATERIAL	
TYPE	BƠM LY TÂM
QUANTITY	2 x 100%

3A1-W-1001
Tới bơm cấp bùn



RWT FILTERED WATER RESERVOIR
18GAD60 BB001
BƠM CẤP NƯỚC RỬA MÁY ÉP Bùn A/B

KKS NO.	
ITEM	THIẾT BỊ PHA C-POLYMER
DIMENSION	D- x H-
MATERIAL	PP
CAPACITY	0.5m ³ /hr
QUANTITY	1 x 100%

KKS NO.	
ITEM	BƠM CẤP C-POLYMER A/B
CAPACITY	224L/h x 0.3Mpa x 0.18kW
MATERIAL	PVC/FKM
TYPE	BƠM ĐỊNH LƯỢNG
QUANTITY	2 x 100%

KKS NO.	
ITEM	BƠM CẤP NƯỚC RỬA A/B
CAPACITY	0.5m ³ /h x 20mH x 0.37kW
MATERIAL	SUS304
TYPE	BƠM LY TÂM
QUANTITY	2 x 100%

KKS NO.	18GAD60BB001
ITEM	RWT FILTERED WATER RESERVOIR
DIMENSION	L- x W- x H-
MATERIAL	RC/EPOXY
CAPACITY	EXISTING

1	2	3	4	5	6	7	8				
EQUIPMENT		PROCESS PIPING		LINE VALVES		VALVE STATUS SYMBOLS		MISCELLANEOUS (CONT)		VALVE IDENTIFICATION	
				MISCELLANEOUS							